

河海大学部门文件

关于印发《河海大学港口海岸与近海工程学院
LED 屏幕运行管理细则（试行）》的通知

附件：

河海大学港口海岸与近海工程学院 LED 屏幕运行管理细则（试行）

LED

A

B

(2019 23)

LED

LED

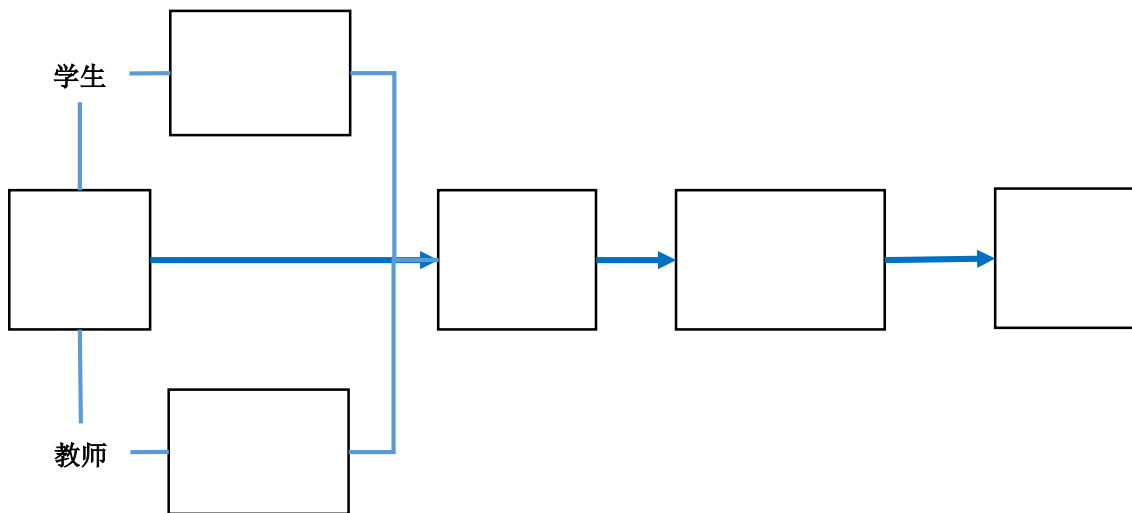
LED

LED

LED

LED

1. LED



2.

17:30 LED

8:00-

20:00

1.

4.

| | | | |
|--|--|--|--|
| | | | |
| | | | |
| | | | |
| | | | |
| | | | |
| | | | |

5.

A

| | | | |
|--|--|--|--|
| | | | |
| | | | |

B

| | | | |
|--|--|--|--|
| | | | |
| | | | |

2019 11 28